



DESIGN
DYNAMOBEL

dynamobel

INOX-BOX
DOSSIER



INOX-BOX

INOX-BOX

• El programa de almacenaje Inox-Box es un sistema de armario enfocado a zonas de trabajo en las que se requiere de un espacio para el archivo de material personal.

Con una línea estética pura que le da personalidad a la gama, estas taquillas están dotadas del equilibrio necesario entre funcionalidad y diseño atemporal que le permite perdurar en el tiempo y facilita su integración en cualquier ambiente. Estas características dan como resultado un producto final práctico, actual y único.

Sus múltiples opciones de modularidad gracias a la posibilidad de combinar diferentes cuerpos en una sola pieza mediante una estructura sin uniones vistas, hacen del Inox-box un programa ideal para quienes buscan espacio de almacenaje sin descuidar la estética.

•• The Inox-Box programme is a storage system designed for work areas which require a space for storing personal belongings.

With a clean-cut aesthetic which brings personality to the range, these lockers possess the necessary balance between functionality and classic design for them to last over time, facilitating their integration into any environment. These characteristics result in a practical, modern, unique end product.

The possibility of combining different modules into a single assembly without visible joins, opening up multiple options, means that the Inox-box programme is ideal for those seeking storage space without overlooking aesthetics.



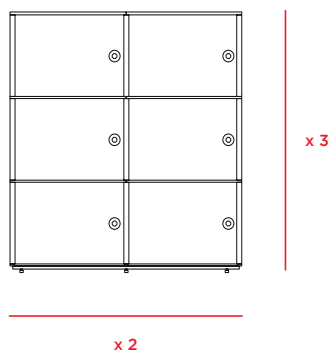




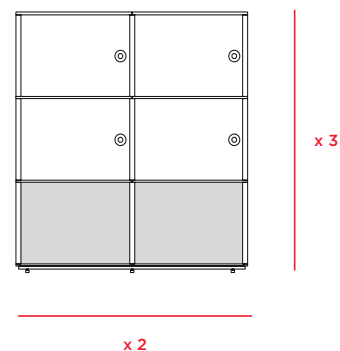


GAMA RANGE

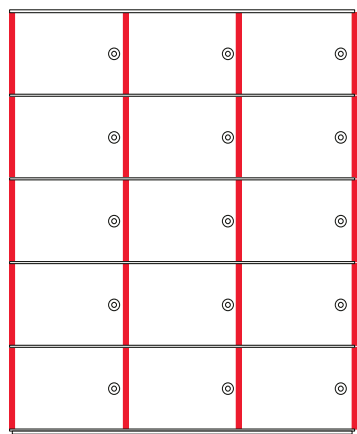
CONJUNTO MÍNIMO MINIMUM ASSEMBLY



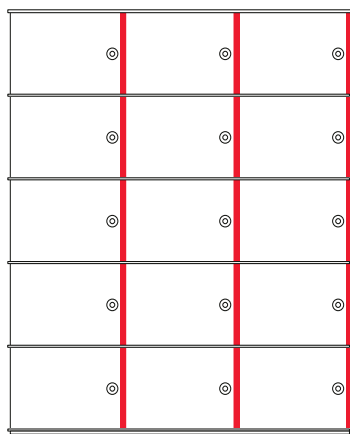
CONJUNTO MÍNIMO CON ZÓCALO CIEGO MINIMUM ASSEMBLY WITH BLIND SKIRTING



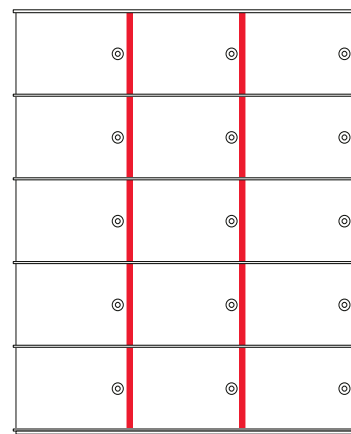
EJEMPLO DE MODULACIÓN (PARA CONJUNTO DE 9X5)* EXAMPLE OF MODULAR CONSTRUCTION (FOR A 9X5 ASSEMBLY)*



Módulo inicial
Start module



Módulo extensión
Extension module



Módulo final
End module

* Modularidad de Inox-Box

- El crecimiento modular de Inox-Box es ilimitado. Cuando el número de columnas es superior a 4, el conjunto debe pedirse utilizando los criterios de módulo inicial, extensión o final, teniendo en cuenta que hay zócalos para 2, 3 ó 4 columnas.
- Las combinaciones mayores de 16 módulos precisan montaje en destino (por temas de movilidad).

* Inox-box modular construction

- The modular expansion of Inox-Box is unlimited. When there are more than 4 columns, the assembly should be ordered using the criteria of start, extension or end modules, bearing in mind that there are skirting units for 2, 3 or 4 columns.
- Combinations of more than 16 modules need to be assembled at destination (due to mobility issues).

CARACTERÍSTICAS TÉCNICAS

TECHNICAL CHARACTERISTICS

ESTRUCTURA

- Modula a 1, 2, 3 o 4 cuerpos en una sola pieza.
- Única envolvente de laterales y trasera, plegada, sin uniones vistas.
- Chapa de acero de 0.8 mm de espesor.

FRENTE

- Chapa plegada de 0.8 mm de espesor.
- Bisagras de acero inoxidable fijadas a la varilla.
- Cumple la normativa de reacción al fuego UNE 23827-90.

BASE

- Chapa de acero inoxidable en la parte superior.
- Chapa de acero pintado de 0.8 mm de espesor en la parte inferior.
- Niveladores accionables desde el interior.

TECHO

- Chapa de acero inoxidable en la parte superior.
- Chapa de acero pintado de 0.8 mm de espesor en la parte inferior.
- Goma espuma en el interior para amortiguar los ruidos y añadir mayor resistencia.

STRUCTURE

- 1, 2, 3 or 4 modules can be joined together to form a single piece.
- Single side and rear shell made of folded, without visible joints.
- 0.8-mm thick sheet steel.

FRONT

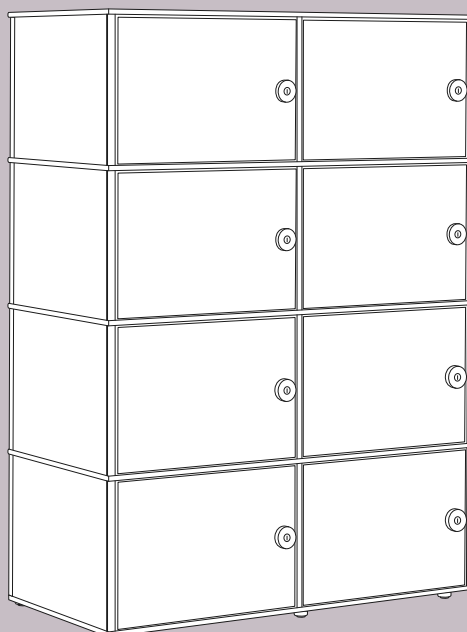
- Folded, 0.8-mm thick, sheet steel.
- Stainless-steel hinges fixed to the rod.
- Complies with the current reaction to fire standard UNE 23827-90.

BASE

- Top sheet of stainless-steel.
- Sheet of 0.8-mm thick, painted steel underneath.
- Levellers operated from inside.

TOP

- Top sheet of stainless-steel.
- Sheet of 0.8-mm thick, painted steel underneath.
- Rubber foam inside to dampen noise and provide greater strength.



INOX-BOX

INOX-BOX



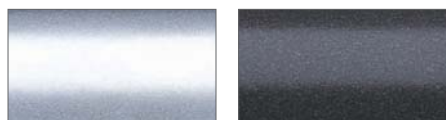
ACABADOS FINISHES

COLORES PLANOS (Pintura lisa) · PLAIN COLORS (Plain epoxy)

					
AK Azul eléctrico Electric blue	AJ Azul marino Navy blue	AG Azul roto Storm blue	AF Azul gélido Ice blue	AE Azul grisáceo Grey blue	BA Blanco White
					
VV Verde primavera Spring green	GV Gris verdoso Greenish grey	VT Verde laurel Laurel green	VG Verde caqui Khaki green	VP Verde pistacho Pistachio green	VA Aquamarina Sea blue
					
HD Amarillo mostaza Mustard yellow	BG Chocolate Chocolate	BT Tostado Mocha brown	BE Humo Smoke	BD Piedra Stone	BC Blanco crema Cream white
					
CV Rojo vivo Bright red	CG Granate Burgundy	RO Rojo Red	CD Naranja Orange	CC Vainilla Vanilla	CB Blanco roto Faded white
					
NE Negro Black	GF Gris profundo Deep grey	GA Gris antracita Anthracite grey	*GE Gris ratón Mouse grey	GC Gris claro Light grey	GD Blanco sucio Off white

Los acabados cuyo código está representado en rojo tienen un incremento respecto a la tarifa del 3%.
The finishes whose code is shown in red have an increase over the rate of 3%.

PINTURA METALIZADA · METALLIC EPOXY



GP Gris platino
Platinum grey

GG Gris grafito
Graphite grey

CERTIFICADOS CERTIFICATIONS

CERTIFICADOS DE LA EMPRESA COMPANY'S CERTIFICATIONS



ISO 14001

En 2007 implementamos el sistema internacional de gestión ambiental ISO 14001, y desde entonces trabajamos intensamente para reducir el impacto medioambiental de nuestros productos, buscando la mejora continua en cada proceso y en cada producto.

ISO 14001

In 2007, we implemented the International Environmental Management System ISO 14001 and are actively engaged in reducing the environmental impact of our products and the pursuit of continuous improvement.



Certificación PEFC

La certificación PEFC (Programa de Aprobación y Certificación Forestal) demuestra que Dynamobel puede garantizar el suministro de madera procedente de bosques gestionados para una explotación controlada y sostenible, evitando de esta forma la deforestación incontrolada y la tala ilegal.

PEFC certification

Dynamobel can guarantee the supply of wood from forests managed for controlled exploitation and sustainable, thus avoiding uncontrolled deforestation and logging illegal.



Certificación FSC

La obtención del certificado de cadena de custodia FSC garantiza que, en Dynamobel, cumplimos los estrictos requisitos necesarios para distribuir productos certificados que garanticen su origen en bosques gestionados para obtener madera sostenible, desde el punto de vista medioambiental, económico y social.

FSC certification

Obtaining the certificate of FSC chain of custody ensures that in Dynamobel, we adhere to strict requirements for distributing certified products to ensure originated in forests managed for sustainable timber.



Otras certificaciones internacionales

Nos comprometemos a obtener el certificado de producto que se requiera para cualquiera de nuestros productos en un país determinado. Por ejemplo, en 2008 obtuvimos el GECA para la silla DIS, que es una certificación medioambiental independiente para Australia, que garantiza un impacto medioambiental mínimo en el ciclo de vida del producto.

Another international certifications

We are committed to obtaining the certificate of product required for any of our products in a given country. For example, in 2008 obtained the chair GECA for DIS, which is a independent environmental certification for Australia, which ensures minimal environmental impact in the product life cycle.

SOBRE NOSOTROS

ABOUT US

POLÍTICA MEDIOAMBIENTAL

En Dynamobel apostamos por el futuro y por un desarrollo sostenible que lo garantice. Por ese motivo, un 70% de la energía que consumimos proviene de fuentes renovables.

ENVIRONMENTAL POLICIES

We have made a commitment to the future and to the sustainable development that ensures it. At Dynamobel, 70% of the energy that we consume comes from renewable sources.

70%

GESTIÓN DEL FIN DE LA VIDA ÚTIL

LIFE CYCLE STAGES



1 MATERIALES
Extracción y transformación de las materias primas y el suministro de componentes.
MATERIALS
Material extraction and transformation and component supply.

2 PRODUCCIÓN
Todos los procesos productivos. Estos datos se obtienen de proveedores y de nuestro sistema de gestión medioambiental **ISO 14001**.
PRODUCTION
All production processes. This information is obtained from the suppliers and the ISO 14001 environmental management system at Dynamobel.

3 TRANSPORTE
Transporte de los proveedores hasta Dynamobel y de éste hasta nuestro cliente.
TRANSPORT
From the suppliers to Dynamobel, and from Dynamobel to our client.

4 USO
Durante este proceso no se realizan intercambios ambientales.
USE
In this process, no environmental exchanges take place.

5 ELIMINACIÓN
El modo de eliminación de cada producto o su conversión en recurso.
ELIMINATION
The mode of elimination for each product or its conversion into a resource.



HEADQUARTERS

Ctra. Madrid Km 24
31350 Peralta
Navarra. Spain
T +34 948 750 000
F +34 948 750 750
info@dynamobel.com